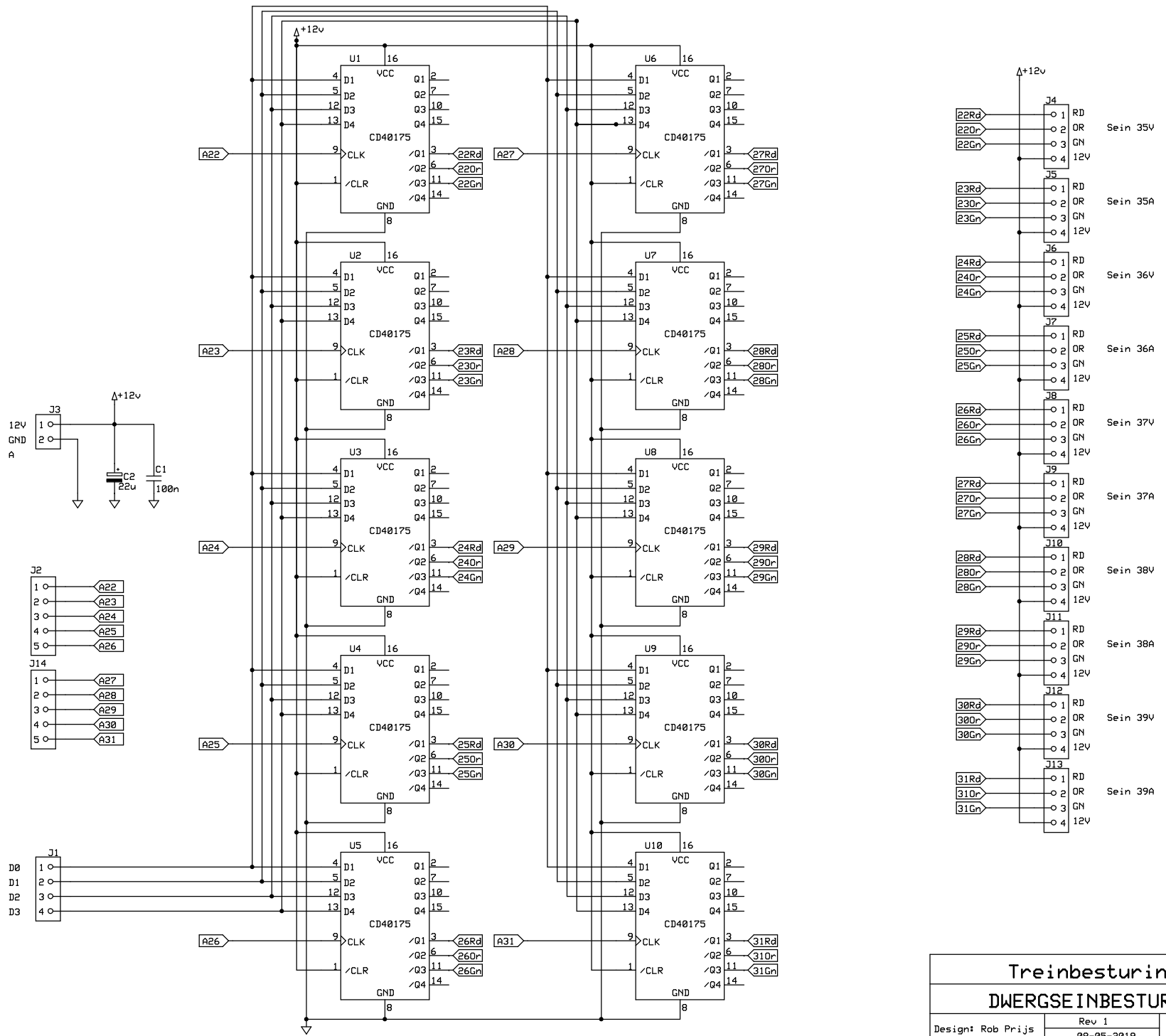


data	Rd	Or	Gn
0		v	
1	v		
2		v	
3	v	v	
4			v
5	v	v	v
6	v	v	v
7		v	
8	v		
9		v	
10	v	v	
11	v	v	v
12			v
13	v	v	v
14		v	
15	v	v	v



Treinbesturing		
DWERGSEINBESTURING		
Design: Rob Prijs	Rev 1	Form. A3
	08-05-2019	